

Beépítési útmutató polikarbonát előtetőhöz

Gyári előírás szerint

Üregkamrás polikarbonát



A QUINN üregkamrás (cellás) polikarbonát lemezek könnyű, ütésálló és jól szigetelő lemezek. A különböző vastagságú és cellakiosztású lapok extrudálással készülnek.

Az üregkamrás polikarbonát lemezek ultraviola sugárzás elleni védelemmel vannak ellátva, amely a nap káros sugarait szűri ki. A polikarbonát táblák UV védett oldalának határozott az elkülönítése, a lemezt védő fólia felirata jelzi, az UV szűrővel ellátott felületet, amit beépítéskor a nap felé kell fordítani.

1. Termékválaszték

Lemez vastagság	4mm	6mm	8mm	10mm	16mm	25mm
Súly (g/m ²)	900	1300	1500	1700	2700	3300
Hangszigetelés (dB)	18	18	18	20	21	22
Hajlítási sugár (m)	0.6	0.9	1.2	1.6	2.7	4.2
Hőszigetelés (W/m ² K)	3.9	3.6	3.2	2.8	2.3	1.45

Színválaszték:

- víztiszta
- opál (tejfehér)
- bronz (füst)
- cool white (hőtükrös): kiszűri az infrasugarak közel 70%-át, így a tábla alatt jelentősen csökken az üvegházhatás – ennek előnye elsősorban zárt térben érvényesül. A hőtükrös polikarbonát lemez csak 10mm, 16mm és 25mm-es vastagságban kapható.

Tulajdonságok

Általános tulajdonságok:

mérettűrés: $\pm 4\text{mm}$

szélesség: $\pm 2\text{mm}$

Hőtani tulajdonságok

Fényáteresztés %	4mm	6mm	8mm	10mm	16mm	25mm
Víztiszta	86	86	81	84	73	64
Opál				66	45	41
Bronz				44	25	27
Cool White					38	37

Alkalmazási hőmérsékleti tartomány:

$-50^{\circ}\text{C} - +120^{\circ}\text{C}$

Sűrűség:

1.2 g/cm^3

Rugalmassági modulus:

2300 Mpa

Vízfelvétel, telítés 23°C :

0.35%

Hőtágulás:

$0.065 \text{ mm/m}^{\circ}\text{K}$

(ha 1m polikarbonát lemez hőmérsékletét 1°C -kal emeljük, akkor az anyag 0.065mm-t nyúlik.)

Az üregkamrás polikarbonát szállítása

A cellás polikarbonát táblákat csak megfelelő méretű szállítóeszközzel célszerű szállítani, mivel bár könnyű az anyag, hamar belekaphat a szél, ezzel egyidejűleg meg is roppanhat az anyag, amennyiben nincs minden oldalról megfelelően rögzítve.

A lemezeket fektetve célszerű szállítani, nem tekerceselhetőek.

Az üregkamrás polikarbonát tárolása

Ameddig az anyag nem kerül felhasználásra, fontos a megfelelő helyen való tárolás. Lehetőleg fedett illetve zárt térben helyezzük el a polikarbonátot, fektetett helyzetben. A hosszabb tároláshoz a nyitott cellavégeket zárja le ideiglenesen, a por és a rovarok elől.

Kültéri tárolás esetén, fedje be az üregkamrás polikarbonátot fóliával, gondoskodjon a lemezek és a fólia megfelelő rögzítéséről!

Az üregkamrás polikarbonát megmunkálása

Vágás: A kis vastagságú QUINN táblákat éles és erős pengéjű késekkel lehet vágni. A vastagabb táblákat vidia betétes, sűrű fogazatú körfűrészekkel célszerű vágni. Ajánlott fordulatszám 3200/perc.

Fúrás: A lemezeket kihegyezett acélfúróval, vagy fafúróval lehet átfúrni.

A kamrák tisztítása: A kamrákat min. 6 bar nyomású levegővel lehet kitisztítani, a vágási reszeléket eltávolítani.

Tömítés: A beépítendő lemezek nyitott bordáit feltétlenül tömíteni kell. Ez történhet öntapadós alumínium élzáró (párazáró vagy páraáteresztő) fóliával, illetve savmentes, a polikarbonáttal összeférő szilikonnal.

A cellás polikarbonát tisztítása

A polikarbonát táblák tisztításához használhat langyos szappanos (enyhén lúgos) vizet, amit a tisztítás után bőséges vízzel el kell távolítani, illetve nagynyomású mosóval/tisztítóval is tisztán tarthatja az üregkamrás polikarbonát felszínét.

Tilos dörzsölő, karcoló adalékot, hegyes, éles tárgyat használni a felületén!

Oldószeres vagy alkáli tartalmú tisztítószer alkalmazása szintén tilos, a táblát ezek a szerek mattítják.

Kerülni kell a nagy melegben való tisztítást.

Az alábbi ábra egy tipikus polikarbonát előtető szerelését mutatja be:



(A képen látható profilok csak a szemléltetést szolgálják, a valós kínálat eltérhet az ábrázolt profiloktól!)

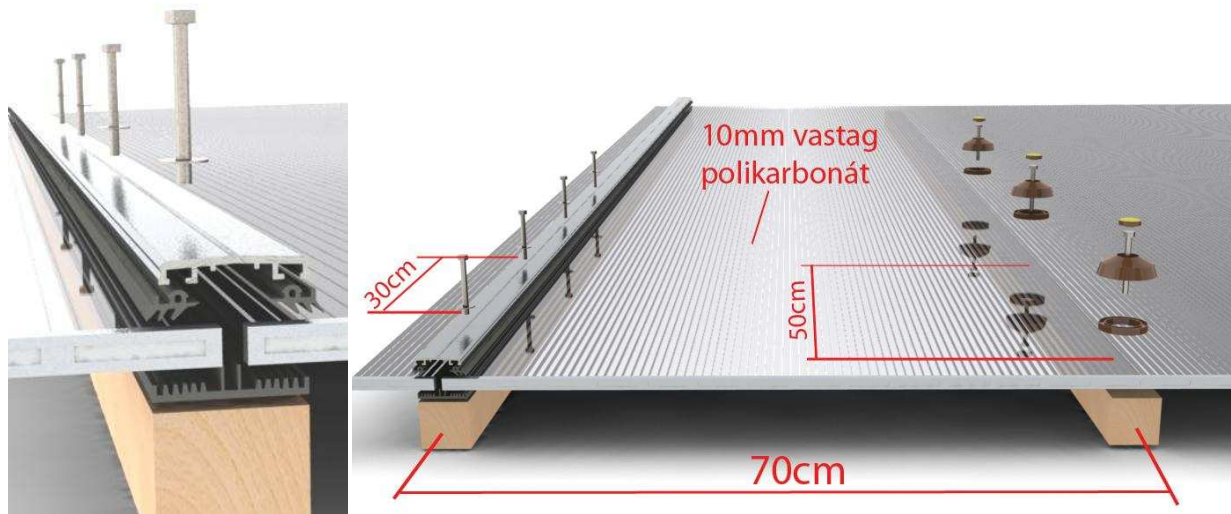
A polikarbonát (1) beépítésénél figyelni kell, hogy az anyag cellairánya párhuzamos legyen az előtető lejtés irányával. Az előtető hajlásszöge minimum 5°-os legyen.

Nyitott kamravégek lezárása: mielőtt felhelyezi a polikarbonátot (1), a nyitott cellákat élzáró fóliával (9) zárja le. Az anyag felső peremére párazáró fóliát, alulra pedig páraáteresztő fóliát (9) ragasszon. A páraáteresztő fóliára helyezze az alu U profilt (10) teljes hosszában. Amennyiben lehetőség van rá, felső élre is javasolt az alu U profil.

A tartóelemen (7) rögzítse az öntapadós alátétszalagot/ fektető profilgumit (6), és erre tegye fel a polikarbonátot (1) az élzáró fóliákkal (9) és az alu U profilokkal (10) együtt.

A lemezek (1) toldásánál az alumínium leszorító profillal (2) és a belehelyezett EPDM gumitömítéssel (4) szorítsa le – de ne húzza túl - a polikarbonát táblát (1) a tartóelemhez (szarufa/ zártszelvény) (7) illetve az öntapadós alátétszalaghoz (6). Az alumínium leszorítót a csavarokkal és a gumis alátéttel együtt (8) rögzítse, melyeket 30cm-re helyezzen egymástól.

Ahol csak alátámasztás van, nincs anyagtoldás, ott a vízhatlan leszorító kupakkal szorítsa le a polikarbonátot (1), melyeket 50cm-re helyezzen egymástól. (A vízhatlan leszorító kupakok helyett természetesen lehet alumínium leszorítót is alkalmazni EPDM tömítéssel. Ez profibb, de drágább megoldás.)

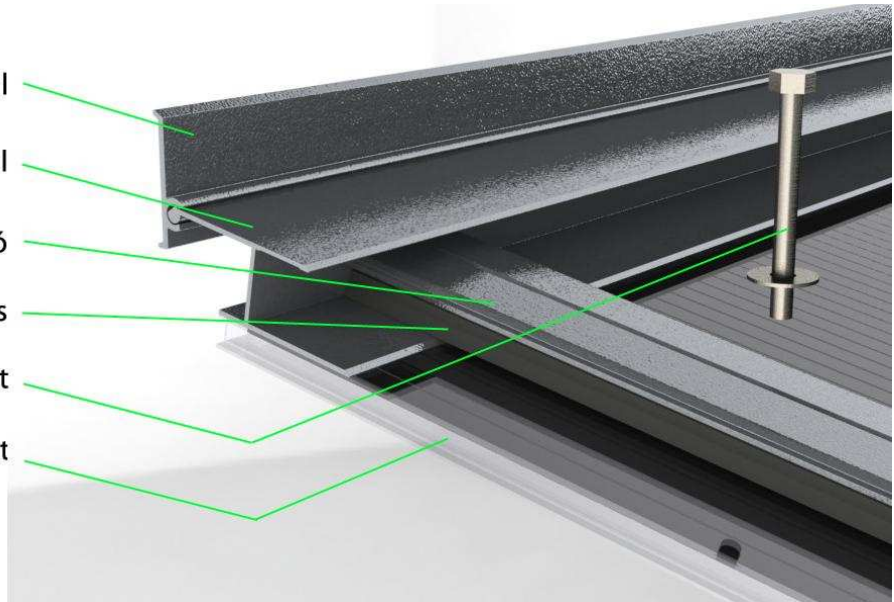


Tartóelemek kiosztása – üregkamrás polikarbonát vastagságok:
10mm-es vastagságú cellás polikarbonát esetén – 70 cm-ként
(2,5m hosszú tábla esetén elegendő a 105cm-kénti alátámasztás)
16mm-es, 25mm-es vastagságú cellás polikarbonát esetén – 105 cm-ként



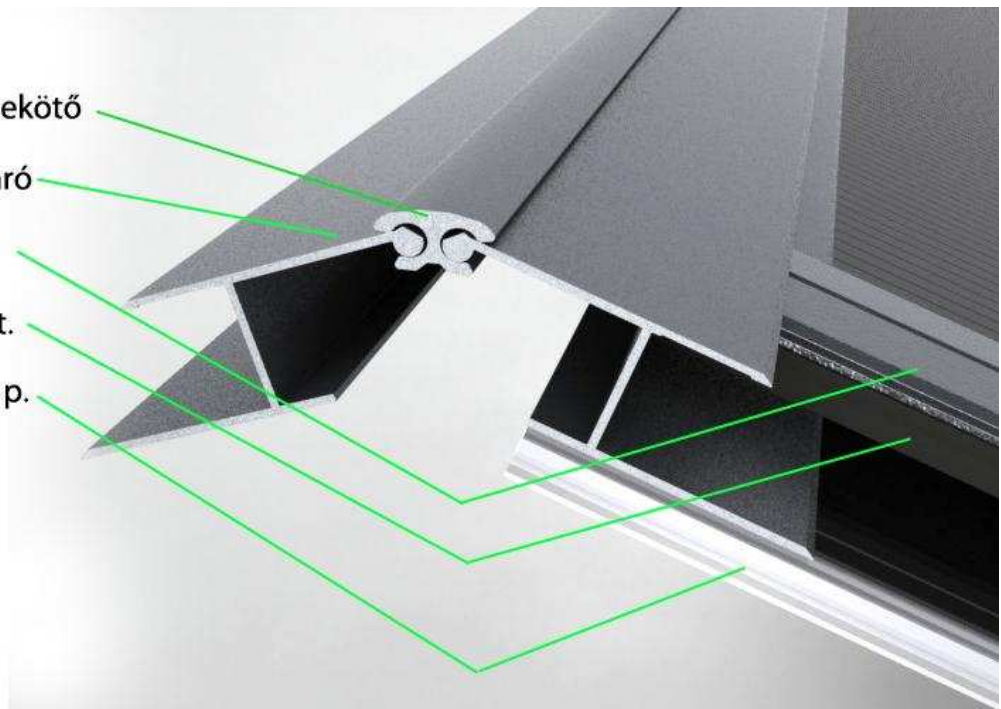
Falra szerelés esetén:

- 12. Falcsatlakozó profil
- 14. Nyeregtakaró profil
- 2. Alu leszorító
- 4. EPDM gumitömítés
- 8. Csavar + gumis alátét
- 1. Cellás polikarbonát



Nyeregtetős kialakítás esetén:

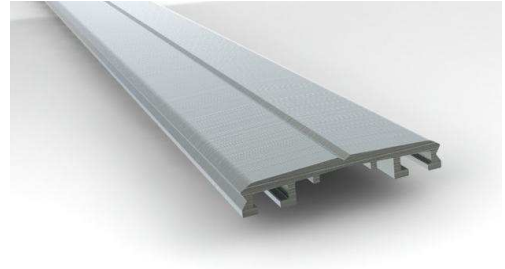
- 14. nyeregösszekötő
- 12. nyeregtakaró
- 2. alu leszorító
- 4. EPDM gumit.
- 1. üregkamrás p.



Polikarbonát előtető beépítéséhez szükséges kellékanyagok

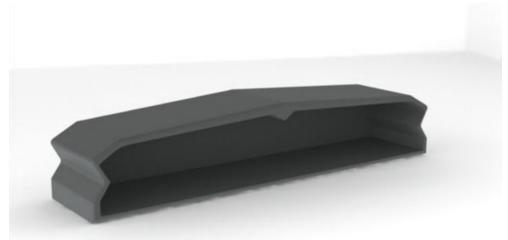
1. Alumínium leszorító profil

- a. Funkció: kellő merevséget biztosítva az anyagnak, rögzíti a tartóelemhez
- b. Méretek
 - i. szélesség: 50mm; 60mm
 - ii. hosszúság: 1,2,3,4,5,6,7m



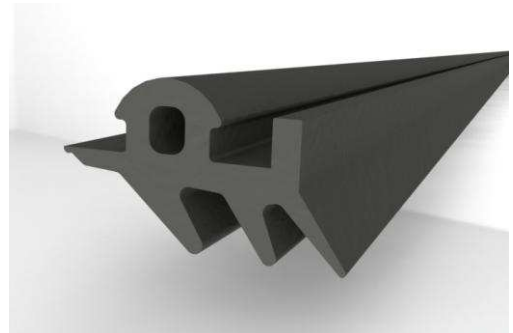
2. Végzáró dugó alu leszorítóhoz

- a. Funkció: lezárja az alumínium leszorító nyitott végeit, tömít
- b. Méretek (db):
 - i. szélesség: 50mm-es, 60mm-es leszorítóhoz
 - ii. hosszúság: 15mm



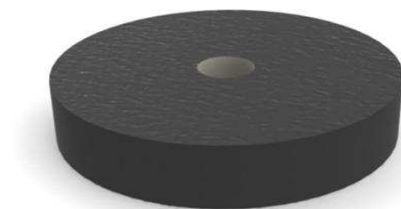
3. EPDM gumitömítés

- a. Funkció: tömítés az alu leszorító illetve a polikarbonát tábla között
- b. Méretek: egyféle verzióban kapható (folyóméterenként), ami megfelel az 50mm-es illetve a 60mm-es alu leszorítóhoz is.



4. Öntapadós alátétszalag

- a. Funkció: biztosítja az üregkamrás polikarbonát rugalmas megtámasztását a tartóelemen
- b. Méretek:
 - i. szélesség: 30mm; 50mm; 60mm
 - ii. hosszúság: 30fm/tekercs



5. Fektető profilgumi

- a. Funkció: biztosítja az üregkamrás polikarbonát rugalmas megtámasztását a tartóelemen
- b. Méretek:
 - i. szélesség: 25mm; 38mm
 - ii. hosszúság: folyóméterenként



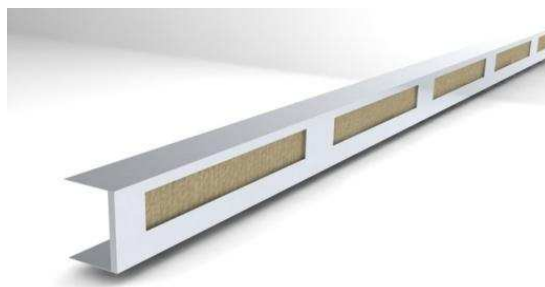
6. Élzáró alufólia – párazáró

- a. Funkció: légmentesen lezárja az üregkamrás polikarbonát nyitott celláit, megőrizve ezzel a cellák tisztaságát (portól, bogaraktól védi)
- b. Méretek:
 - i. szélesség: 25mm; 38mm
 - ii. hosszúság: 25m/tekercs



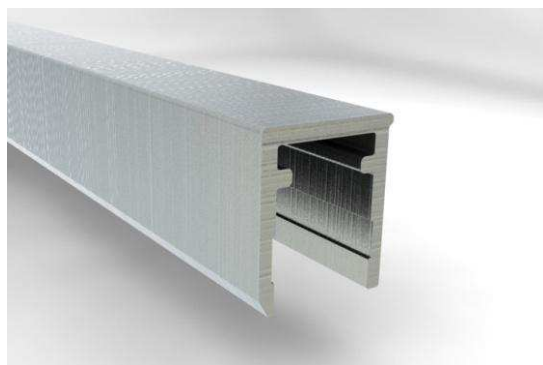
7. Élzáró alufólia – páraáteresztő

- a. Funkció: lezárja az üregkamrás polikarbonát nyitott celláit, de nem légmentesen, így a cellákban lecsapódott pára el tud párologni, kifolyni
- b. Méretek:
 - i. szélesség: 25mm; 38mm
 - ii. hosszúság: méterenként



8. Alumínium U profil

- a. Funkció: merevséget ad az üregkamrás polikarbonátnak, ezzel megnövelve élettartamát, védi az élzáró fóliát, elvezeti a vizet (vízorr)
- b. Méretek:
 - i. szélesség: 6mm; 10mm; 16mm; 20mm; 25mm



ii. hosszúság: 2,1m; 4,2m; 6,3m

9. Alumínium F profil

a. Funkció: ha a tábla lejtésével megegyező oldalon fallal érintkezne a tábla, az F profilt a falhoz lehet rögzíteni csavarral. A polikarbonát oldalára rögzítve az F szárával felfele meggátolja, hogy a víz a tető oldalán lefolyjon.



b. Méretek:

- i. szélesség: 10mm; 16mm
- ii. hosszúság: 3m; 6m

10. Falcsatlakozó profil

a. Funkció: a polikarbonát tetőt csavarral rögzíti a falhoz, ehhez szükséges még a nyeregtakaró profil

b. Méretek:

- i. szélesség: egy szélesség
- ii. hosszúság: 3m; 6m

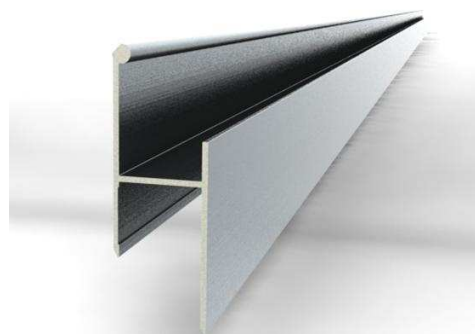


11. Nyeregtakaró profil

a. Funkció: a polikarbonát lemezre tolva merevíti az anyagot, segíti a falcsatlakozóhoz való kapcsolódást

b. Méretek:

- i. szélesség: egy méretben (minden vastagsághoz megfelelő)
- ii. hosszúság: 3m; 6m

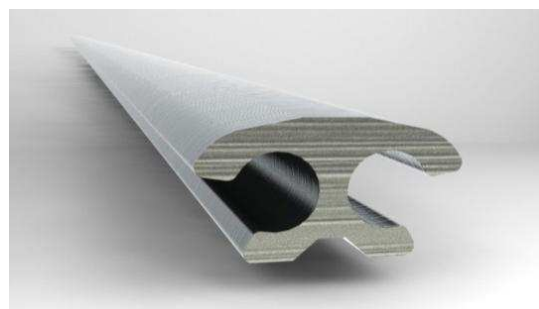


12. Nyeregösszekötő profil

a. Funkció: összeköti a jobb és bal oldali nyeregtakarót, tetőszerkezetet tetején

b. Méretek:

- i. szélesség: egy méretben
- ii. hosszúság: 3m; 6m



13. PC H profil

- a. Funkció: anyagsorolásnál, amennyiben nem tartóelemre esik a sorolás, használható a PC H profil (hátrány: nem zár mindig cseppmentesen, nem ad megfelelő merevséget az anyagnak)
- b. Méretek:
 - i. szélesség: 10mm; 16mm
 - ii. hosszúság: 3m; 6m



14. Csavarok

- a. Funkció: az üregkamrás polikarbonát rögzítése a tartóelemhez az alumínium leszorítóval.
- b. Méretek: Hatlapfejű csavar: 6x40mm; 6x60mm; 6x70mm
 - i. Önfúró csavar: 5.5x25mm; 5.5x38mm; 5.5x50mm; 5.5x70mm
 - ii.



15. Vízhatlan leszorító kupak (csavarral)

- a. Funkció: ahol alátámasztás van, de anyagsorolás nincs, cseppmentesen leszorítja csavarral a polikarbonátot.
- b. Méretek: egy méretben létezik (50mm átmérő), fehér és barna színben.



16. Gumis alátét csavarhoz

- a. Funkció: a csavar meghúzásából eredő feszültséget oszlatja el a polikarbonát felületén.
- b. Méretek:
 - i. szélesség: 19mm; 25mm

